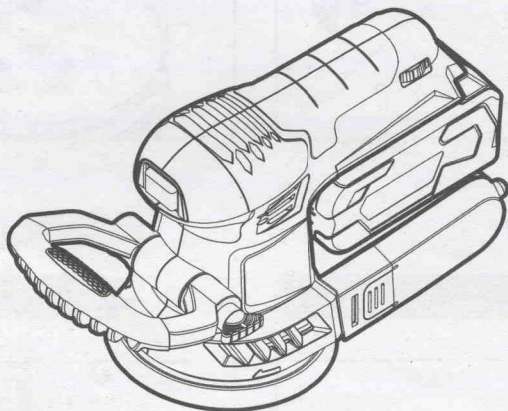


3150107

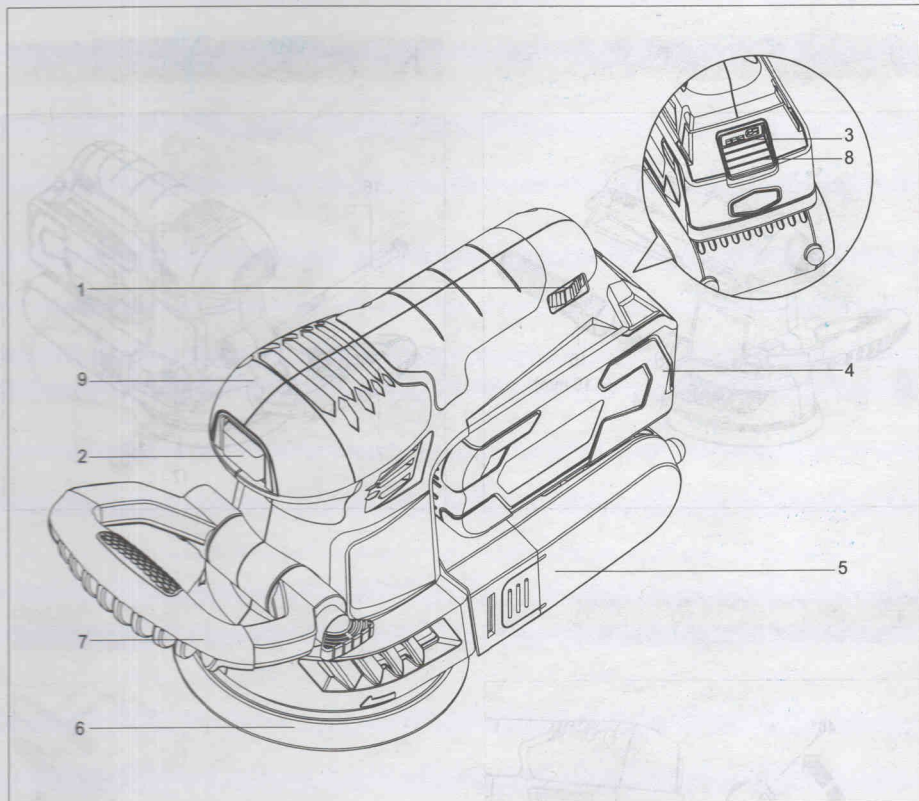
greenworks
TOOLS

БЕСПРОВОДНАЯ ЭКСЦЕНТРИКОВАЯ
ШЛИФМАШИНА 24 В

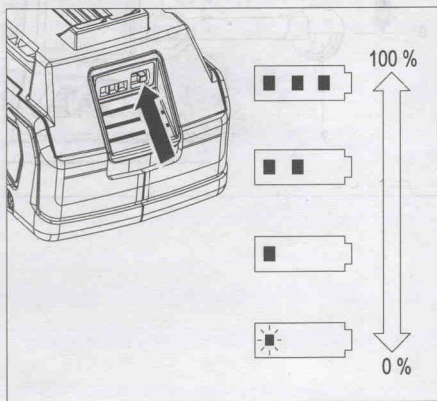
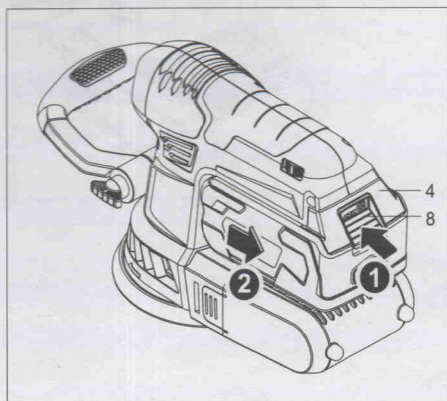
3100107



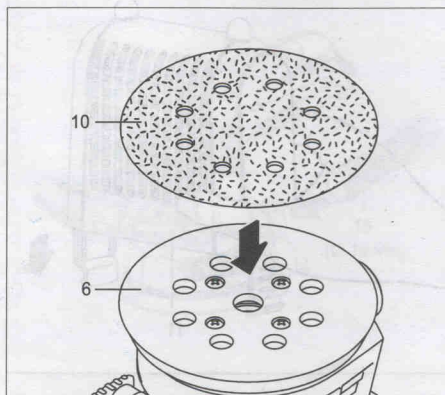
EAC



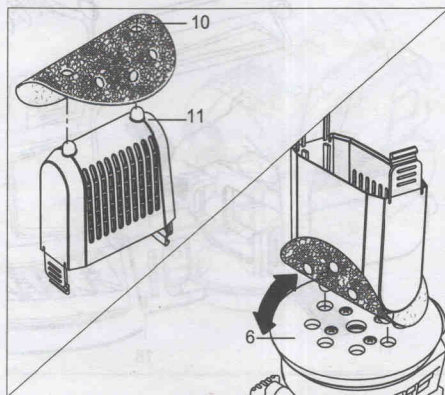
A



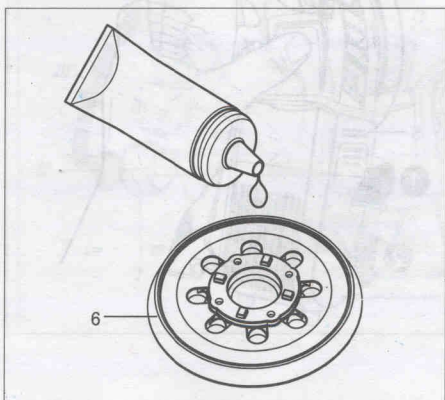
B



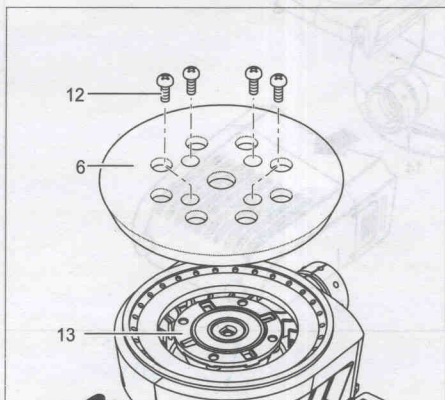
C



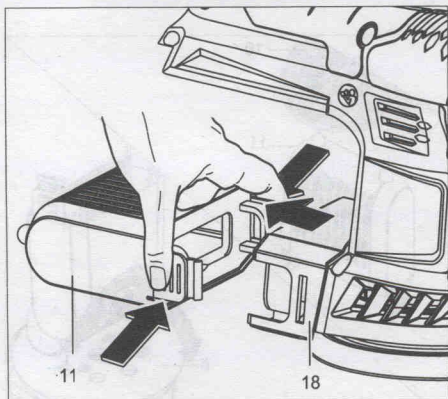
D



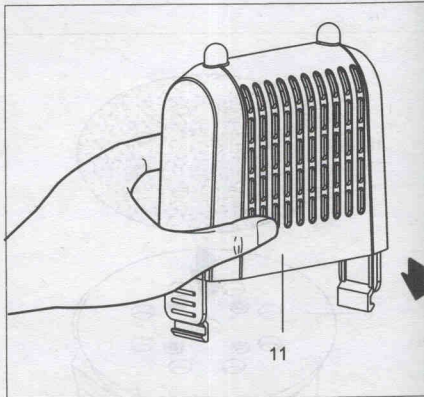
E



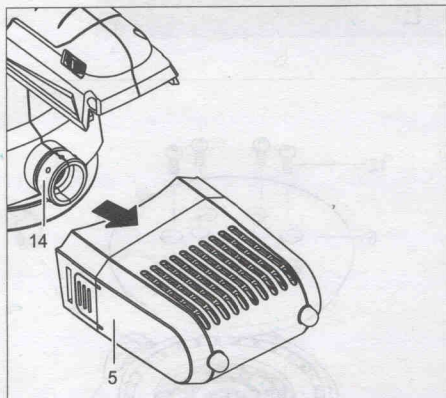
F



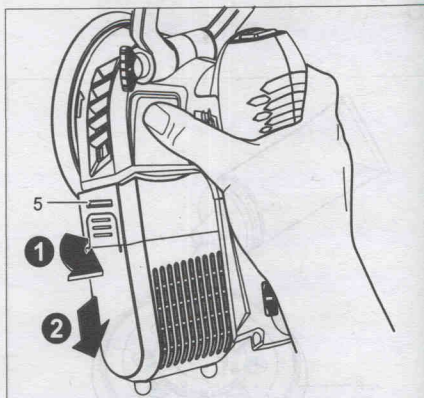
G



H



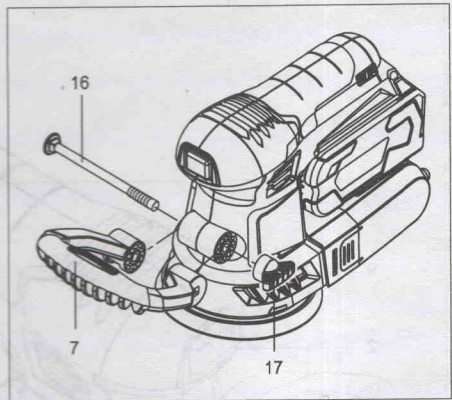
I



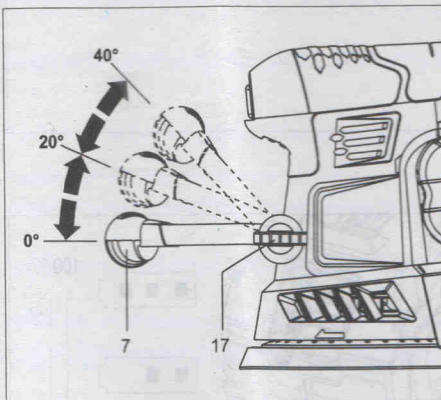
J



K



L



Русский (Перевод оригинальных инструкций)**ОБЩИЕ ПОЛОЖЕНИЯ ПО БЕЗОПАСНОСТИ ПРИ РАБОТЕ С ЭЛЕКТРОИНСТРУМЕНТОМ****▲ ВНИМАНИЕ**

Внимательно изучите все указания по технике безопасности. Несоблюдение данных указаний и инструкций может привести к поражению электрическим током, возгоранию и риску получения серьезной травмы.

Сохраните все указания и инструкции для использования в будущем.

Термин «электроинструмент» в данных указаниях относится к вашему электроинструменту, работающему от сети (сетевому) или работающему от батареи (беспроводному).

Безопасность рабочей зоны

- Рабочая зона должна быть чистой и хорошо освещенной. Замусоренная и плохо освещенная рабочая зона может стать причиной несчастных случаев.
- Не используйте электроинструмент во взрывоопасной атмосфере, например, рядом с горючими жидкостями, газами или в запыленных местах. Из электроинструмента вылетают искры, которые могут воспламенить пыль или пары.
- Не допускайте детей и посторонних наблюдателей к рабочей зоне. Присутствие посторонних может стать причиной потери контроля над инструментом.

Электробезопасность

- Вилка электроинструмента должна соответствовать розетке. Категорически запрещается внесение изменений в конструкцию сетевого шнура и вилки. Запрещено использование переходников для подключения заземленных электроинструментов. Самодельные вилки и розетки повышают риск повреждения электрическим током.
- Избегайте контакта с заземленными предметами, например, трубами, батареями, кухонными плитами, холодильниками. Это уменьшит риск поражения током.
- Не допускайте попадания на

электроинструмент влаги и не используйте его во влажной атмосфере. Влажный инструмент создает повышенный риск поражения током.

- Оберегайте сетевой шнур от механических повреждений и контактов с агрессивными жидкостями. Не переносите электроинструмент за сетевой шнур. Не отключайте инструмент от электропитания, вытягивая сетевой шнур. Держите шнур вдали от источников тепла, смазки, острых и движущихся предметов. Поврежденный или спутанный шнур создает повышенный риск поражения током.
- При работе с электроинструментом вдали от источников питания используйте только такой удлинитель, который предназначен для наружных работ. Использование шнура, предназначенного для наружных работ, снижает риск поражения током.
- При необходимости выполнять работы во влажной обстановке используйте источник электропитания, оборудованный устройством защитного отключения. Использование устройства защитного отключения уменьшает риск поражения электрическим током.

Личная безопасность

- Будьте внимательны, следите за своими действиями и руководствуйтесь здравым смыслом при работе с электроинструментом. Не работайте с электроинструментом, если вы утомлены, находитесь в состоянии алкогольного, наркотического опьянения или под воздействием лекарственных средств. Малейшая невнимательность при работе с электроинструментом может привести к серьезным травмам.
- Используйте индивидуальные средства защиты. Работайте в защитных очках. Средства индивидуальной защиты, например, противопылевые респираторы, защитная обувь с нескользящей подошвой, каски, средства защиты органов слуха, помогут вам избежать травм.

Русский (Перевод оригинальных инструкций)

- Не допускайте случайного запуска. Убедитесь, что выключатель находится в положении Выкл. перед тем как подключаться к электросети или батарее, брать или переносить инструмент. Перенос электроинструмента с пальцем на выключателе или подключение к электросети во включенном состоянии может привести к несчастному случаю.
- Перед включением электроинструмента снимите регулировочные и гаечные ключи. Ключ, закрепленный на вращающихся частях инструмента, может привести к травме.
- Не перенапрягайтесь. Сохраняйте устойчивое положение. Это позволит лучше управлять электроинструментом в непредвиденных ситуациях.
- Работайте в специальной одежде. Не надевайте болтающуюся одежду и украшения. Не допускайте попадания волос, одежды и перчаток в движущиеся детали. Болтающаяся одежда, украшения и небрежные волосы могут быть затянуты движущимися деталями.
- Если электроинструмент снабжен пылеулавливающей системой, убедитесь в том, что она подключена и правильно функционирует. Использование пылесборника может снизить влияние опасных факторов, связанных с пыленностью.

Эксплуатация и уход за электроинструментом

- Не перегружайте электроинструмент. Правильно подбирайте инструмент для выполнения необходимой работы. Правильно подобранный электроинструмент лучше и безопаснее выполняет свою работу на такой скорости вращения двигателя, для которой он был разработан.
- Не используйте электроинструмент, если невозможно остановить двигатель выключателем. Любой электроинструмент, который не может управляться с помощью выключателя, представляет опасность и должен быть отремонтирован.
- Отсоедините вилку от источника

питания и/или от батареи электроинструмента, прежде чем выполнять настройку, менять насадки или помещать электроинструмент на хранение. Такие меры предосторожности снижают риск случайного пуска электроинструмента.

- Храните электроинструмент в месте, недоступном для детей и не позволяйте лицам, незнакомым с электроинструментом или данными инструкциями, работать с электроинструментом. Электроинструменты опасны в руках неподготовленных пользователей.
- Поддерживайте электроинструмент в надлежащем рабочем состоянии. Проверьте движущиеся детали на предмет несоосности или заедания, выявите поломанные детали и другие условия, которые могут повлиять на работу электроинструмента. Если в электроинструменте есть неполадки, устранили их перед его использованием. Плохое обслуживание электроинструментов является причиной большого числа несчастных случаев.
- Держите режущие инструменты в заточенном и чистом состоянии. Режущие инструменты с острыми краями, поддерживаемые в надлежащем рабочем состоянии, режут заклиниваются, и ими легче управлять.
- Применяйте электроинструмент, дополнительное оборудование, наконечники и т. п. в соответствии с настоящими инструкциями, учитывая при этом рабочие условия и выполняемую работу. Во избежание опасности соблюдайте указанное для электроинструмента предназначение.

Эксплуатация и уход за батареями

- Убедитесь, что выключатель находится в положении Выкл. перед установкой батареи. Установка батареи в электроинструмент, находящийся во включенном состоянии, может привести к несчастному случаю.
- Заряжайте только с помощью изготовителя, указанного изготовителем. Зарядное устройство, подходящее для одного типа батареи,

Русский (Перевод оригинальных инструкций)

может создать риск возгорания при использовании с другой батареей.

- Используйте электроинструмент только с предназначенными для него батареями. Использование любых других батарей может создать риск травм и пожара.
- Когда батарея не используется, держите ее вдали от металлических предметов, например, канцелярских скрепок, монет, ключей, гвоздей, винтов или других мелких металлических предметов, которые могут замкнуть полюса батареи. Замыкание полюсов батареи может стать причиной ожогов или пожара.
- При ненормальных условиях эксплуатации из батареи может вытечь жидкость. Избегайте контакта с ней. Если случайно произошел контакт, смойте жидкость водой. Если жидкость попала в глаза, обратитесь за медицинской помощью. Жидкость, вытекающая из батареи, может вызвать раздражение или ожоги.
- При использовании под прямыми солнечными лучами не допускайте попадания воды на устройство, а также не работайте под дождем.
- Храните в помещении, не оставляйте под дождем, во влажных местах или под прямыми солнечными лучами.

Обслуживание

- Ваш электроинструмент должен обслуживаться только квалифицированным специалистом с использованием только оригинальных запасных частей. Это будет обеспечивать безопасность электроинструмента.

**ПРЕДОСТЕРЕЖЕНИЯ
ОТНОСИТЕЛЬНО БЕЗОПАСНОЙ
ЭКСПЛУАТАЦИИ ШЛИФМАШИНЫ**

- Используйте устройство только для сухого шлифования. Попадание воды в устройство повышает риск поражения электрическим током.
- Следите за тем, чтобы вылетающие искры не могли нанести вред людям. Следите за тем, чтобы поблизости не было горючих материалов. При шлифовании металла возникают искры.

- Осторожно, опасность возгорания! Не допускайте перегрева шлифуемого предмета, а также шлифмашины. Делайте перерывы, чтобы опорожнить пылесборник. В неблагоприятных условиях, например при возникновении искр во время шлифования металлов, мусор в пылесборнике, микрофильтр или бумажный мешок (а также мешок или фильтр пылесоса) могут самовоспламениться. Особенно велика опасность при наличии остатков лака, полиуретана или других химических веществ, и когда опилки, возникающие в результате шлифования, имеют высокую температуру после длительной работы.
- Во время эксплуатации устройства всегда крепко держите его обеими руками, сохраняя безопасное положение. Для обеспечения безопасности перемещайте электроинструмент, держа его обеими руками.
- Надежно закрепите рабочую заготовку. Для более безопасной обработки заготовки лучше закреплять ее с помощью зажимных устройств или тисков, чем держать в руках.
- Не вскрывайте батарею. Опасность короткого замыкания.



Следите за тем, чтобы батарея не подвергалась нагреву от солнечных лучей и огня, а также не допускайте попадания на нее воды. Опасность взрыва.

- В случае повреждения неправильного использования батареи из нее могут выйти ядовитые газы. В случае ухудшения самочувствия проветрите помещение и обратитесь за медицинской помощью. Газы могут оказать раздражающее действие на дыхательную систему.
- Используйте батарею только в электроинструментах Greenworks. Это обеспечит защиту батареи от опасных перегрузок.
- Батарея может быть повреждена острыми предметами, такими как гвозди или отвертки, или в результате удара. Существует опасность внутреннего короткого замыкания, и

Русский (Перевод оригинальных инструкций)

в это может привести к возгоранию, задымлению, взрыву или перегреву батареи.

ПРЕДОСТЕРЕЖЕНИЯ ОТНОСИТЕЛЬНО БЕЗОПАСНОЙ ЭКСПЛУАТАЦИИ БАТАРЕИ

1. Не разбирайте, не открывайте и не ломайте дополнительную батарею.
2. Не подвергайте батарею воздействию высокой температуры и огня. Не допускайте хранения под прямыми солнечными лучами.
3. Не замыкайте батарею накоротко. Не храните батареи небрежно в коробке или ящике, где они могут накоротко замкнуться друг с другом или с другими металлическими предметами.
4. Не извлекайте батарею из батарейного блока, необходимого для ее использования.
5. Не подвергайте батарею механическим ударам.
6. В случае утечки жидкости из батареи не допускайте ее контакта с кожей или попаданию в глаза. Если произошел контакт с этой жидкостью, обильно промойте пораженный участок водой и обратитесь к врачу.
7. Не используйте зарядные устройства, не предусмотренные для использования с этим изделием.
8. Соблюдайте полярность при подключении батареи к устройству и правила ее эксплуатации.
9. Не используйте батареи, не предусмотренные для использования с этим изделием.
10. Не смешивайте батареи разных производителей, мощности, размера или типа в одном устройстве.
11. Держите батарею в недоступном для детей месте.
12. Немедленно обратитесь к врачу в случае проглатывания деталей батареи.
13. Приобретайте только такие батареи, которые предназначены для использования с этим изделием.
14. Храните батарею в чистоте и сухости.
15. Протрите клеммы батареи чистой сухой тканью, если они загрязнились.

16. Заряжаемые батареи необходимо заряжать перед использованием. Всегда используйте надлежащее зарядное устройство и обратитесь к инструкциям производителя или руководству по эксплуатации изделия для осуществления правильной зарядки.
17. Не заряжайте батарею в течение долгого времени, если она не используется.
18. После длительного хранения может понадобиться несколько раз зарядить и разрядить батарею, чтобы обеспечить максимальную производительность.
19. Заряжаемые батареи обеспечивают наилучшую производительность, когда они эксплуатируются при нормальной комнатной температуре (20°C ± 5°C).
20. Сохраните документацию, поставляемую вместе с изделием, для использования в будущем.

СФЕРА ПРИМЕНЕНИЯ

- Данное устройство предназначено для сухого шлифования дерева, пластмассы, металла, шпаклевки, а также окрашенных поверхностей. Машины с электронным управлением также пригодны для полировки.

УСЛОВНЫЕ ОБОЗНАЧЕНИЯ

Следующие символы могут быть использованы на этом устройстве. Изучите и уясните их. Понимание этих символов позволит вам эксплуатировать данное устройство лучше и безопаснее.

Обозначение	Значение
	Внимание
	Соответствие требованиям CE
	Внимательно прочтите данные инструкции перед использованием продукта.
	Применяйте средства защиты органов слуха

Русский (Перевод оригинальных инструкций)



Всегда надевайте защитные очки.



Носите противопылевую маску.



Носите защитные перчатки

V Вольты

m Постоянный ток

min⁻¹ Скорость вращения на холостом ходу
Скорость колебаний на холостом ходу

cm² Поверхность шлифовального листа

mm Диаметр диска
Диаметр шлифовальной пластины

Следующие сигнальные слова и значения предназначены для того, чтобы объяснить уровень риска, связанного с этим изделием.

ОБОЗНАЧЕНИЕ	СИГНАЛ	ЗНАЧЕНИЕ
	ОПАСНОСТЬ!	Указывает на потенциально опасную ситуацию, которая, если ее не избежать, приведет к летальному исходу или серьезной травме.
	ВНИМАНИЕ!	Указывает на потенциально опасную ситуацию, которая, если ее не избежать, может привести к летальному исходу или серьезной травме.



ПРЕДУПРЕЖДЕНИЕ! Указывает на потенциально опасную ситуацию, которая, если ее не избежать, может привести к травме легкой или средней тяжести.

ПРЕДУПРЕЖДЕНИЕ! (Без предупреждающего символа) Указывает на ситуацию, которая может привести к порче имущества.

УТИЛИЗАЦИЯ



Раздельный сбор мусора. Это изделие не должно утилизироваться вместе с другими бытовыми отходами. После окончания срока службы изделия Greenworks не выбрасывайте его вместе с бытовыми отходами. Подготовьте его для раздельного сбора мусора.



Раздельный сбор отработанных изделий и использованных упаковочных материалов позволяет их перерабатывать и повторно использовать. Использование переработанных материалов помогает предотвратить загрязнение окружающей среды и снижает спрос на сырье.

Batteries



Li-ion

В конце срока службы батарей утилизируйте их с надлежащей заботой об окружающей среде. Батарея содержит вещества, которые являются опасными для вас и окружающей среды. Ее следует снять и отправить для утилизации в пункт приема отработанных литий-ионных батарей.

Русский (Перевод оригинальных инструкций)

ИЗОБРАЖЕННЫЕ СОСТАВНЫЕ ЧАСТИ

Нумерация представленных компонентов выполнена по изображению на странице с иллюстрациями.

- 1 Колесико установки числа колебаний
- 2 Выключатель
- 3 Индикатор заряженности аккумулятора
- 4 Аккумулятор*
- 5 Пылесборник
- 6 Опорная шлифовальная тарелка
- 7 Дополнительная рукоятка (с изолированной поверхностью)
- 8 Кнопка разблокировки аккумулятора*
- 9 Рукоятка (с изолированной поверхностью)
- 10 Шлифовальная шкурка*
- 11 Пылесборник (со вспомогательными выступами для шлифовального листа)
- 12 Винты для опорной шлифовальной тарелки
- 13 Крепление для опорной шлифовальной тарелки
- 14 Выдувной штуцер
- 15 Шланг отсасывания*
- 16 Винт дополнительной рукоятки
- 17 Барашковая гайка
- 18 Крышка пылесборника

*Изображенные или описанные принадлежности не входят в стандартный объем поставки. Полный ассортимент принадлежностей Вы найдете в нашей программе принадлежностей.

ТЕХНИЧЕСКИЕ ДАННЫЕ

Наименование изделия	Беспроводная эксцентриковая шлифмашина 24 В
Номинальное напряжение	24 В
Скорость вращения на холостом ходу	3000–12000 мин ⁻¹
Скорость колебаний на холостом ходу	6000–24000 мин ⁻¹
Диаметр диска	3,2 мм
Диаметр шлифовальной пластины	125 мм
Масса (без батареи и зарядного устройства)	1,41 кг
Батарея	2902707 / 2902807 / 29807 / 29837

Зарядное устройство

2903607 / 2913907 /
29817 / 29827

ДАнные ПО ШУМУ И ВИБРАЦИИ

Значения звуковой эмиссии определены в соответствии с EN 60745-2-4.

Измеренный A-взвешенный уровень звукового давления электроинструмента составляет, как правило, 77 дБ(A).

Недостоверность измерения K=3 дБ.

Уровень шума на рабочем месте может превышать 80 дБ(A).

Пользуйтесь средствами защиты органов слуха!

Суммарная вибрация a_w (векторная сумма трех направлений) и погрешность K определены в соответствии с EN 60745-2-4:

$$a_w = 4,5 \text{ м/с}^2, K = 1,5 \text{ м/с}^2.$$

Указанный в этих инструкциях уровень вибрации определен в соответствии со стандартизованной методикой измерений, прописанной в EN 60745, и может использоваться для сравнения электроинструментов. Он пригоден также для предварительной оценки вибрационной нагрузки.

Уровень вибрации указан для основных видов работы с электроинструментом. Однако если электроинструмент будет использован для выполнения других работ, с различными принадлежностями, с применением сменных рабочих инструментов, не предусмотренных изготовителем, или техническое обслуживание не будет отвечать предписаниям, то уровень вибрации может быть иным. Это может значительно повысить вибрационную нагрузку в течение всей продолжительности работы.

Для точной оценки вибрационной нагрузки в течение определенного временного интервала нужно учитывать также и время, когда инструмент выключен или, хотя и включен, но не находится в работе. Это может значительно сократить нагрузку от вибрации в расчете на полное рабочее время.

Предусмотрите дополнительные меры безопасности для защиты оператора от воздействия вибрации, например: техническое обслуживание электроинструмента и рабочих инструментов, меры по поддержанию рук в тепле, организация технологических процессов.

СБОРКА

Зарядка аккумулятора

- Пользуйтесь только зарядными устройствами, указанные в технических данных. Только эти зарядные

Русский (Перевод оригинальных инструкций)

устройства пригодны для литиево-ионного аккумулятора Вашего электроинструмента.

Указание: Аккумулятор поставляется не полностью заряженным. Для обеспечения полной мощности аккумулятора зарядите его полностью перед первым применением.

Литий-ионный аккумулятор может быть заряжен в любое время без сокращения срока службы. Прекращение процесса зарядки не наносит вреда аккумулятору.

Электронная система «Electronic Cell Protection (ECP)» защищает литиево-ионный аккумулятор

Выбор шлифовальной шкурки

Выбирайте шлифовальную шкурку подходящей зернистости в соответствии с нужной толщиной снимаемого материала. Шлифовальные шкурки Greenworks пригодны для работы с лакокрасочными покрытиями, древесиной и металлом.

от глубокой разрядки. Защитная схема выключает электроинструмент при разряженном аккумуляторе – рабочий инструмент останавливается.

- После автоматического выключения электроинструмента не нажимайте больше на выключатель. Аккумулятор может быть поврежден. Учитывайте указания по утилизации.

Извлечение аккумулятора (см. рис. А)

Для изъятия аккумулятора 4 нажмите кнопку разблокировки 8 и вытяните аккумулятор из инструмента назад, не прилагая чрезмерных усилий.

Замена шлифовальной шкурки (см. рис. В –

	Область применения	Применение	Зернистость
Съем (грубое шлифование)	– грубые работы по съему с большой толщиной снимаемого материала – удаление старой краски	– сошлифовывание старой краски, лака и замазки	чрезвычайно грубая 40
		– удаление тонкого слоя краски – предварительное шлифование шероховатой, неотесанной поверхности	грубая 60
Подготовка (промежуточное шлифование)	– легкие работы по съему – подшлифовывание поверхностей для целей последующей обработки	– выравнивание неровностей – устранение следов обработки от грубого шлифования	средняя 80
		– корректировка перед нанесением лакокрасочного покрытия	мелкая 120
Тонкое шлифование	– Промежуточное шлифованье покрытой лаком поверхности – подшлифовывание погрешностей лакировки	– удаление волокон с поверхности – тонкое шлифование перед нанесением морилки или глазури	очень мелкая 180
		– подшлифовка грунтовки перед лакированием	чрезвычайно мелкая 240

С)

Для снятия шлифовальной шкурки 10 приподнимите ее сбоку и снимите с опорной шлифовальной тарелки 6.

Перед установкой новой шлифовальной шкурки удалите загрязнения и пыль с опорной шлифовальной тарелки 6, напр., кисточкой.

Поверхность опорной шлифовальной тарелки 6 выполнена из липучей ткани, чтобы можно было быстро и удобно заменять шлифовальные шкурки, оснащенные липучкой.

Прижмите шлифовальную шкурку 10 плотно к нижней стороне опорной шлифовальной тарелки 6.

Для обеспечения оптимального отсоса пыли отверстия в шлифовальной шкурке должны совпадать с отверстиями в опорной шлифовальной тарелке.

Пылесборник (со вспомогательными выступами) 11 используется для совмещения шлифовальной листа 10 и шлифовальной пластины 6. Поместите шлифовальный лист липучкой вверх на вспомогательные выступы. Вставьте вспомогательные выступы в два отверстия на шлифовальной пластине и разверните шлифовальный лист. Плотное придавите шлифовальный лист к шлифовальной пластине.

Указание: Для снижения вибрации электроинструмента при эксплуатации необходимо правильно размещать шлифовальную шкурку.

Выбор опорной шлифовальной тарелки

В зависимости от применения на электроинструмент можно ставить опорные шлифовальные тарелки различной твердости:

- Опорная шлифовальная тарелки средней

Русский (Перевод оригинальных инструкций)

твердости (черного цвета): используется универсально для любых шлифовальных работ.

- Мягкая опорная шлифовальная тарелка (серого цвета, принадлежность): пригодна для промежуточного и тонкого шлифования, включая и на выпуклых поверхностях.

Замена опорной шлифовальной тарелки

(см. рис. D–E)

Указание: Немедленно меняйте поврежденную опорную шлифовальную тарелку 6.

Снимите шлифовальную шкурку или полировальный инструмент. Полностью выкрутите четыре винта 12 и снимите опорную шлифовальную тарелку 6.

Прочистите верхнюю сторону новой опорной шлифовальной тарелки 6. Нанесите на заштрихованное серым внешнее кольцо тонкий слой синтетической смазки.

Установите новую опорную шлифовальную тарелку 6 и снова затяните винты.

Указание: Поврежденное крепление опорной шлифовальной тарелки 13 можно менять только в авторизованной сервисной мастерской для электроинструмента.

Отсос пыли и стружки

- Пыль некоторых материалов, как напр., красок с содержанием свинца, некоторых сортов древесины, минералов и металлов, может быть вредной для здоровья. Прикосновение к пыли и попадание пыли в дыхательные пути может вызвать аллергические реакции и/или заболевания дыхательных путей оператора или находящегося вблизи персонала.

Определенные виды пыли, напр., дуба и бука, считаются канцерогенными, особенно совместно с присадками для обработки древесины (хромат, средство для за- щиты древесины). Материал с содержанием асбеста разрешается обрабатывать только специалистам.

- По возможности используйте пригодный для материала пылеотсос.
- Хорошо проветривайте рабочее место.
- Рекомендуется пользоваться респираторной маской с фильтром класса P2.

Соблюдайте действующие в Вашей стране предписания для обрабатываемых материалов.

- Избегайте скопления пыли на рабочем месте. Пыль может легко воспламениться.

Встроенная система пылеудаления с пылесборником (см. рис. F-G)

Чтобы опустошить пылесборник 5, снимите его 11 с

электроинструмента, сжав зажимы с обеих сторон пылесборника 11.

Опустошите пылесборник 11 и очистите его мягкой тряпкой.

Примечание. Для обеспечения эффективного пылеудаления регулярно опустошайте пылесборник 5 и очищайте его корпус 11.

Обработывая вертикальные поверхности, держите электроинструмент таким образом, чтобы пылесборник 5 смотрел вниз.

Внешняя система пылеудаления (см. рис. H-J)

Снимите пылесборник 5, отвернув его.

Подключите всасывающий шланг 15 к пылеотводящему выходу 14. Подключите всасывающий шланг 15 к пылесосу. Обзор подключения различных пылесосов представлен в конце настоящей инструкции.

Пылесос должен быть пригоден для обрабатываемого материала.

Применяйте специальный пылесос для отсасывания особо вредных для здоровья видов пыли – возбудителей рака или сухой пыли.

При обработке вертикальных поверхностей держите электроинструмент шлангом отсасывания вниз.

Вспомогательная ручка (см. рис. K)

Вспомогательная ручка 7 позволяет удобно держать электроинструмент и оптимально распределять мощность, особенно на высоких оборотах двигателя. При шлифовании вблизи краев вспомогательную ручку можно снимать. Открутите барашковую гайку 17 и извлеките винт 16 из корпуса. Теперь снимите вспомогательную ручку 7, сдвинув ее вперед. Чтобы поставить вспомогательную ручку 7, сдвиньте ее на корпус таким образом, чтобы она вошла в углубления корпуса. Закрепите вспомогательную ручку винтом 16 и барашковой гайкой 17.

Регулировка положения вспомогательной ручки (см. рис. L)

Вспомогательную ручку можно установить в трех положениях. Чтобы изменить положение, ослабьте барашковую гайку 17 (примерно 2 – 3 поворота). Измените положение вспомогательной ручки и затяните барашковую гайку.

ВКЛЮЧЕНИЕ ЭЛЕКТРОИНСТРУМЕНТА

Установка аккумулятора

Русский (Перевод оригинальных инструкций)

Вставьте заряженный аккумулятор 4 сзади в электроинструмент так, чтобы аккумулятор надежно зафиксировался.

Включение/выключение

Чтобы запустить устройство, передвиньте выключатель питания 2 вперед, чтобы он оказался в положении «1».

Чтобы выключить устройство, передвиньте выключатель питания 2 назад, чтобы он оказался в положении «0».

В целях экономии электроэнергии включайте электроинструмент только тогда, когда Вы собираетесь работать с ним.

Настройка частоты колебаний

С помощью установочного колесика 1 Вы можете регулировать частоту колебаний также и во время работы.

- 1 – 2 низкое число колебаний
- 3 – 4 среднее число колебаний
- 5 – 6 высокое число колебаний

Необходимая частота колебаний зависит от материала и условий работы и может быть определена практическим способом.

После продолжительной работы с низким числом колебаний электроинструмент следует включить трибл. на 3 мин на максимальное число колебаний на холостом ходу для охлаждения.

Защита от непреднамеренного запуска

Защита от непреднамеренного включения предотвращает неконтролируемый запуск электроинструмента после перерыва в подаче питания.

Для повторного включения переведите выключатель 2 в выключенное положение и снова включите электроинструмент.

УКАЗАНИЯ ПО ПРИМЕНЕНИЮ

До начала работ по техобслуживанию и настройке электроинструмента выньте аккумулятор.

Дайте электроинструменту полностью остановиться и только после этого выпустите его из рук.

Шлифование поверхностей

Включите электроинструмент, приставьте его всей абразивной поверхностью к обрабатываемой заготовке и перемещайте с умеренным прижатием по заготовке.

Производительность по съему и картина шлифовочных штрихов зависят главным образом от выбранной шлифовальной шкурки,

предустановленной частоты колебаний и усилия прижатия.

Только безупречные шлифовальные шкурки обеспечивают хорошую производительность и щадят электроинструмент.

Следите за равномерным усилием прижатия, чтобы повысить срок службы шлифовальных шкурки.

Чрезмерное повышение усилия прижатия не ведет к повышению производительности, а к более сильному износу электроинструмента и шлифовальной шкурки.

Не используйте шлифовальную шкурку, которой Вы обрабатывали металл, для обработки других материалов.

Применяйте только оригинальные принадлежности.

Грубое шлифование

Наложите шлифовальную шкурку с более крупной зернистостью.

Легко прижимайте электроинструмент, чтобы он работал с высоким числом колебаний и достигал высокого съема материала.

Тонкое шлифование

Наложите шлифовальную шкурку с мелкой зернистостью.

Небольшим варьированием усилия прижатия или переключением частоты колебаний Вы можете снизить частоту колебаний опорной шлифовальной тарелки с сохранением эксцентричного движения.

Перемещайте электроинструмент с умеренным усилием прижатия всей поверхностью круговыми движениями или попеременно в продольном и поперечном направлениях по детали. Не перекашивайте электроинструмент, иначе это может привести к прорезанию обрабатываемой заготовки, например, фанеры.

По окончании рабочей операции выключите электроинструмент.

Полирование

Для обновления обветрившихся лаков и для полирования с целью удаления царапин (например, акриловое стекло) электроинструмент может быть оснащён соответствующими полировальными инструментами, как то, полировальным кругом из овечьей шерсти, фетровым и губчатым полировальным кругом.

Для полирования выбирайте низкую частоту колебаний (ступень 1 – 4) во избежание чрезмерного нагрева поверхности.

Нанесите полировальное средство на несколько меньшую площадь чем та, которую Вы хотите полировать. Вотрите полировальное средство с

Русский (Перевод оригинальных инструкций)

помощью пригодного полировального инструмента, вода им крест-накрест или по кругу и умеренно нажимая на него.

Не давайте полировальному средству засохнуть на поверхности, иначе возможно повреждение поверхности. Не подвергайте полируемую поверхность воздействию прямых солнечных лучей.

Регулярно очищайте полировальный инструмент для обеспечения хороших результатов полирования. Промывайте полировальный инструмент неагрессивным моющим средством и теплой водой, не применяйте растворители.

Таблица применения

Данные в следующей таблице являются рекомендуемыми значениями.

Наилучшее сочетание параметров для соответствующей работы лучше всего определить практически.

Применение	Зернистость (грубая/ тонкая)	Степень числа колебаний
Подшлифовка лаковой поверхности	180/240	2/3
Ремонт лаковой поверхности	120/240	4/5
Удаление лака	40/60	5
мягкие породы древесины	40/240	5/6
твердые породы древесины	60/240	5/6
Фанера	180/240	2-4
Алюминий	80/240	4/5
Сталь	40/240	5
Удаление ржавчины	40/120	6
Нержавеющая сталь	80/240	5
Камень	80/240	5/6

Указания по оптимальному обращению с аккумулятором

Защищайте аккумулятор от влаги и воды.

Время от времени прочищайте вентиляционные прорези аккумулятора мягкой, сухой и чистой кисточкой.

Значительное сокращение продолжительности работы после заряда свидетельствует о старении аккумулятора и указывает на необходимость его замены.

Учитывайте указания по утилизации.

ТЕХОБСЛУЖИВАНИЕ И ОЧИСТКА

- До начала работ по техобслуживанию, смене инструмента и т. д., а также при транспортировке и хранении вынимайте аккумулятор из электроинструмента. При непреднамеренном включении возникает опасность травмирования.
- Для обеспечения качественной и безопасной работы следует постоянно содержать электроинструмент и вентиляционные щели в чистоте.

Если аккумулятор больше не работает, то обратитесь, пожалуйста, в авторизованную сервисную мастерскую для электроинструментов фирмы.

УТИЛИЗАЦИЯ



Устройство, батареи, аксессуары и упаковка должны быть подготовлены для дальнейшей переработки.

Не выбрасывайте электроинструменты и батареи вместе с бытовыми отходами!

ЗАЩИТА ОКРУЖАЮЩЕЙ СРЕДЫ



Не выбрасывайте сырье. Сдавайте его в переработку. Машина, аксессуары и упаковка должны быть отсортированы.